

产品规格书

SPECIFICATION OF PRODUCTS

文件编号: HW20180227-8002.02.27

产品名称	【热释电红外数字传感器】	
规格型号	【P916H】	
制作担当	李晓辉	供应商盖章处
技术确认	程天赐	
审核批准	张照义	
客户规格		客户盖章处
客户料号		
客户确认		



地址: 深圳市福田区滨河大道与沙嘴路交汇处. 中央西谷大厦 1004 号

电话: 0755-82867860 传真: 0755-82867870 E-mail: web@szhaiwang.cn

 公司官网: <http://www.szhaiwang.cn> (国内)

<http://www.szhaiwang.com> (国际)

一、概述

P916H 是将数字智能控制电路与人体探测敏感元都集成在电磁屏蔽罩内的热释电红外传感器。人体探测敏感元将感应到的人体移动信号通过甚高阻抗差分输入电路耦合到数字智能集成电路芯片上，数字智能集成电路将信号转化成 15 位 ADC 数字信号，当 PIR 信号超过选定的数字阈值时就会有定时的 REL 电平输出。

二、特点

- 数字信号处理、低电压、低功耗，启动后瞬间工作。
- 二路差分甚高阻抗传感器输入
- 特别内置红外传感器的二阶巴特沃斯带通滤波器，屏蔽其它频率的输入干扰
- 具有灵敏度、定时时间、光照传感器施密特 REL 输出

三、性能参数

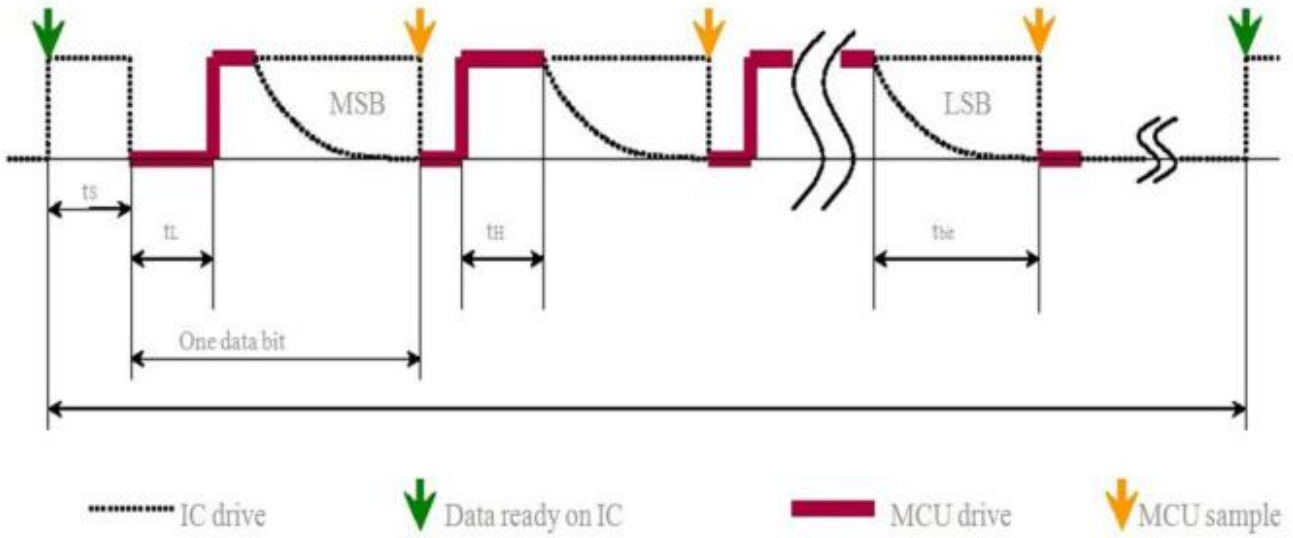
1. 最大额定值（任何超过下面表格中参数的电气应力都可能造成器件的永久性损坏。）

参量	符号	最小值	最大值	单位	备注
电源电压	V _{oo}	-0.3	3.6	V	
工作温度	T _{st}	-20	85	°C	
任何引脚极限	Into	-100	100	mA	
存储温度	T _{st}	-40	125	°C	

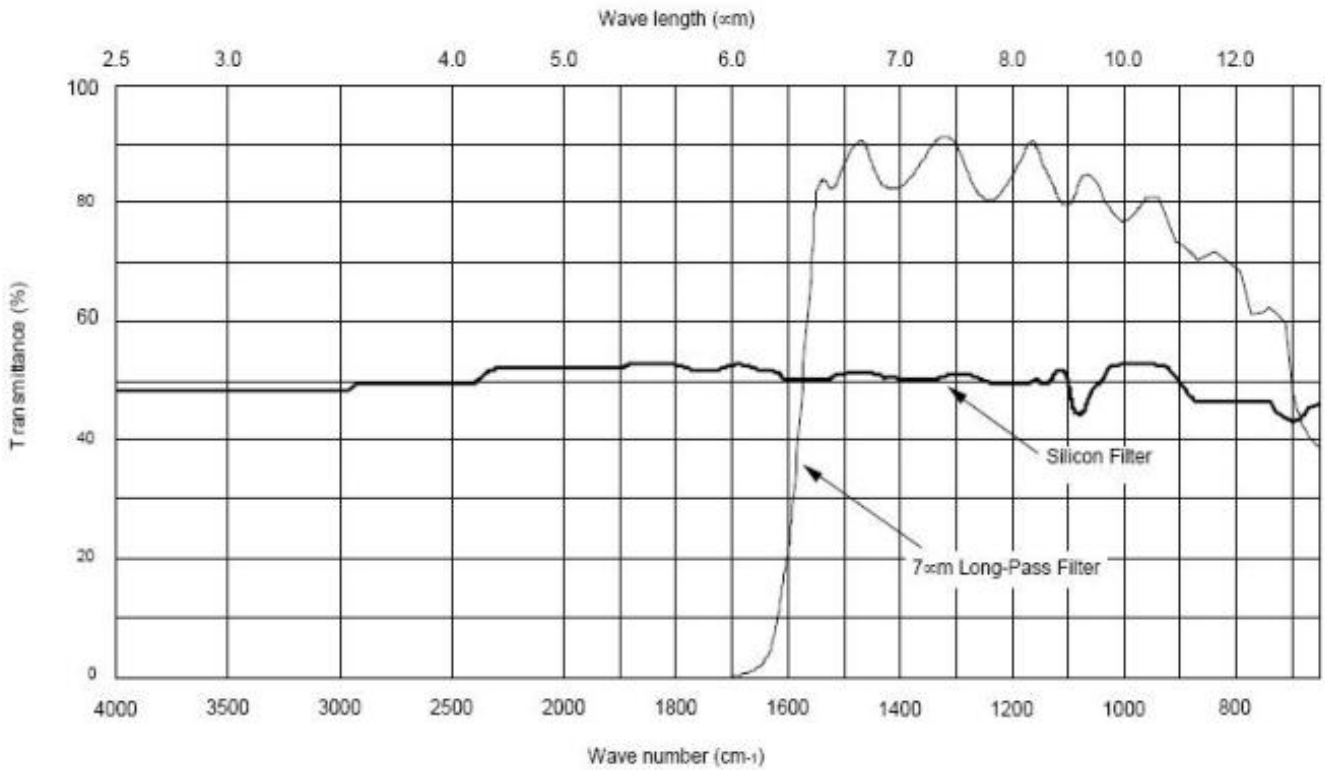
2. 工作条件 (T=25 °C, V_{DD}=3V, 除另有规定外)

参量	符号	最小值	典型值	最大值	单位	备注
电源电压	V _{DD}	2.7	3	3.3	V	
工作电流	I _{DD}	12	15	20	μA	
灵敏度阈值	V _{SENS}	120		530	μV	
输出 REL						
输出低电波	LOL	10			mA	V _{OL} < 1V
输出高电波	LOH			-10	mA	V _{OH} > (V _{DD} -1V)
REL 低电平输出锁定时间	T _{OL}		2.3		S	不可调
REL 高电平输出锁定时间	T _{OH}	2.3		4793	S	
输入 SENS/ONTIME						
电压输入范围		0		V _{DD}	V	调节范围在 0V 和 1/4V _{DD} 间
输入偏置电流		-1		1	μA	
使能 OEN						
输入低电压	V _{IL}			0.2 V _{DD}	V	OEN 电压高到低的阈值电平
输入高电压	V _{IH}	0.4V _{DD}			V	OEN 电压低到高的阈值电平
输入电流	I _I	-1		1	μA	V _{SS} < V _{IN} < V _{DD}
振荡器和滤波器						
低通滤波器截止频率				7	Hz	
高通滤波器截止频率				0.44	Hz	
芯片上的振荡器频率	F _{CLK}			64	KHz	

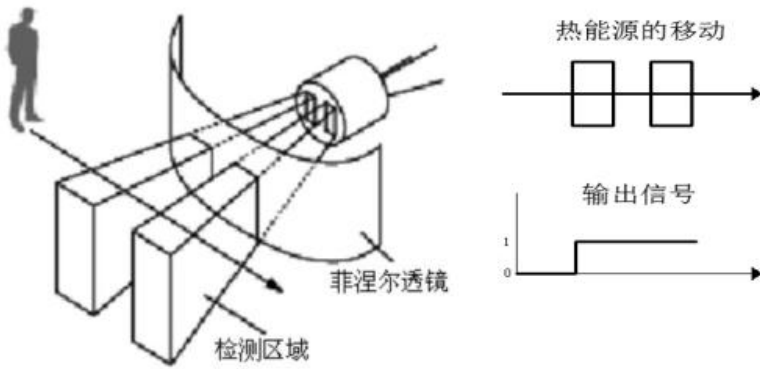
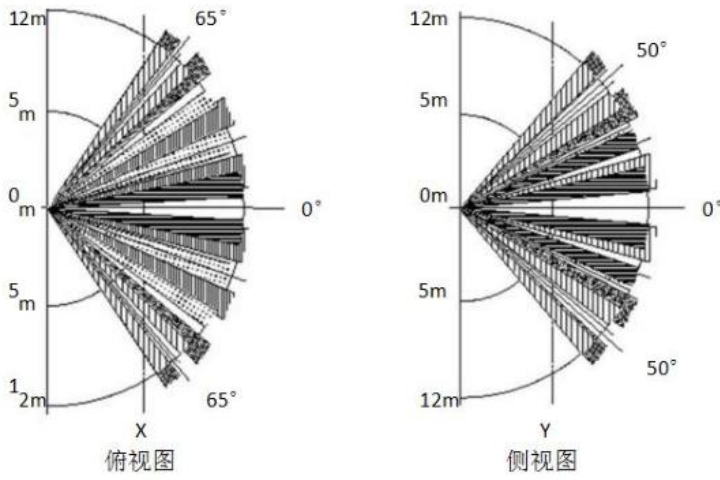
3. 输出电压波形



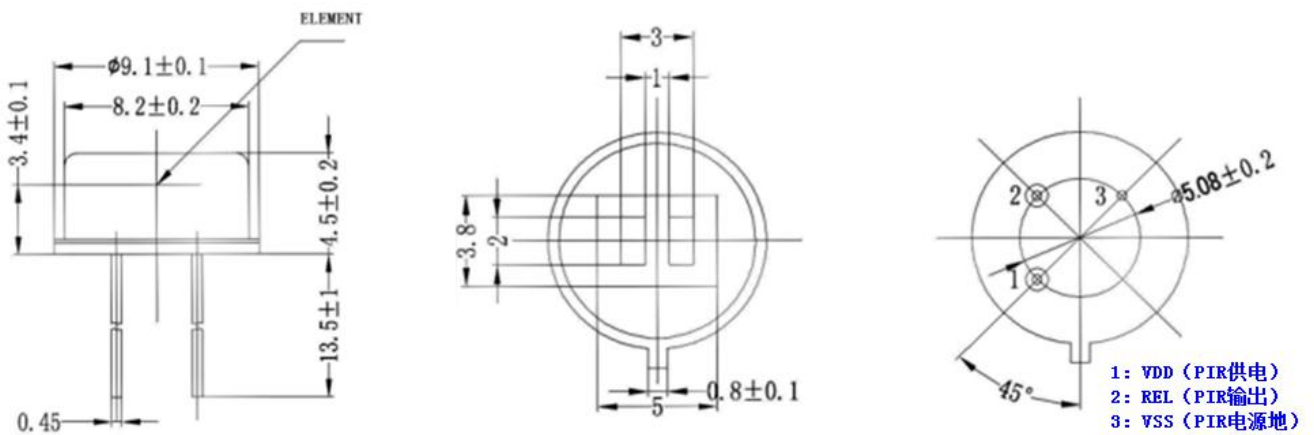
四、窗口材料的透射光谱



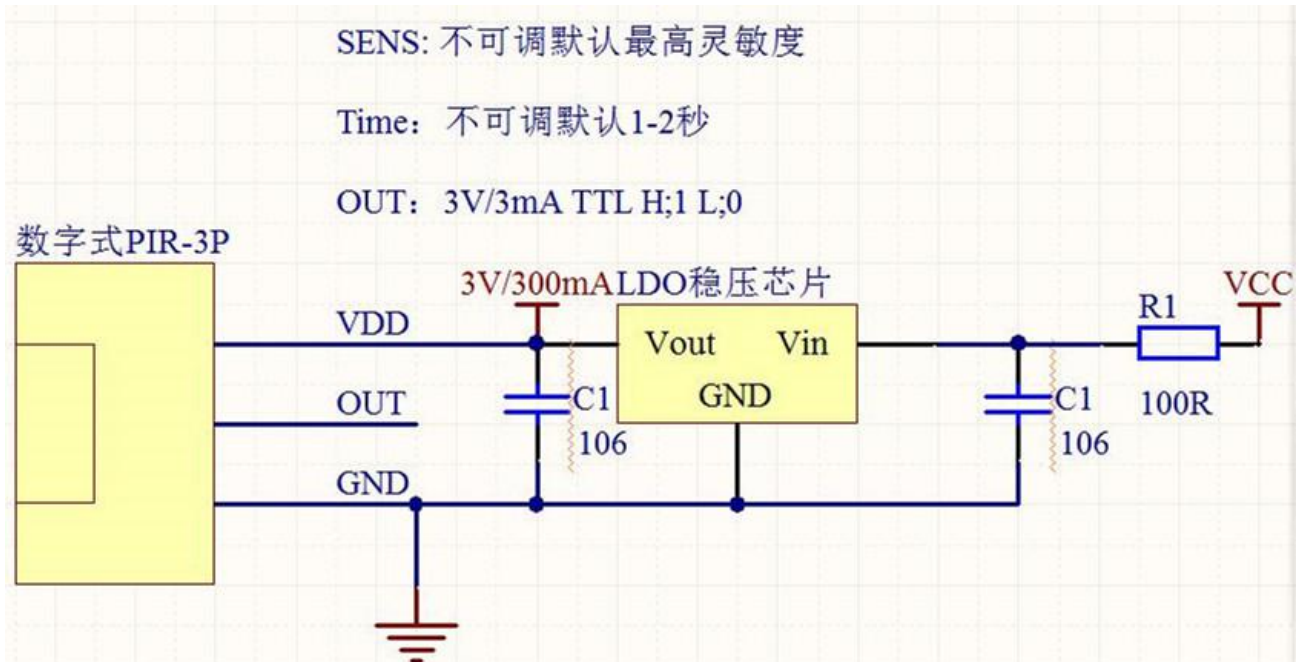
五、探测视角



六、尺寸角位图 (mm)



七、应用电路



八、注意事项

- 窗口上有污渍附着时，将会影响检测性能，因此敬请注意。
- 透镜是由柔弱材料（聚乙烯）制成的。在透镜上施加载重或者冲击后，将会因变形和损伤引起动作不良和性能劣化，因此请避免上述情况的发生。
- 施加±200V 以上的静电时可能会造成破坏。因此，操作时请十分注意，避免直接用手碰触端子等。
- 对导线进行焊接的情况下，手焊接时请在电烙铁温度为 350℃以下、3 秒以内进行焊接。通过焊锡槽进行焊接时，可能会导致性能恶化，因此请避免。
- 请避免清洗本传感器。否则清洗液侵入透镜内部，可能造成性能恶化。
- 通过电缆配线使用时，为防止干扰所产生的影响，建议使用屏蔽线，并尽量缩短配线。